



Per-Mon Sistema ottico di sorveglianza dello spazio

Rilevamento e Protezione delle persone nelle aree mediche ad irraggiamento.

Protezione del personale con monitoraggio ottico dei locali.

Utile per ambienti di lavoro pericolosi nelle aree di pratica clinica dove si usa la radiazione per fini diagnostici e terapeutici Radiologia, Radioterapia e risonanza magnetica. Permette e garantisce che il personale di esercizio e di manutenzione degli impianti radiologici non sia esposto a radiazioni non necessarie. Per l'accettazione di un sistema di sicurezza, è importante che nell'esercizio pratico di lavoro il personale tecnico/medico sia influenzata il meno possibile dalla radiazione.

Il sistema di sorveglianza dello spazio Per-Mon garantisce il personale operativo durante il Funzionamento di una sorgente di radiazioni o dispositivo per la generazione di radiazioni non ionizzanti in zone di protezione contro le radiazioni (apparecchi Rx, camera ad radiazioni, labirinto(acceleratori)...), quando si trovano dentro questi spazi.



La regione critica è completamente coperta con diversi sensori ottici. L'identificazione delle persone e degli oggetti non è necessario. Un volta integrata nel edificio, prevenire automaticamente, le situazioni di pericolo. non è necessaria l'interazione dell'utente con il sistema durante il normale funzionamento. Rileva automaticamente, il numero di persone, la loro posizione nello spazio e la loro postura

Tecnologia

Il sistema è composto a seconda della geometria delle stanze di più sensori ottici stereo.

La posizione delle persone ed oggetti viene rilevata in tredimensione nello spazio. La valutazione dei dati viene eseguita immediatamente su una centrale di controllo, cioè senza immagini delle telecamere di registrazione. Volendo, si possono lasciare anche le immagini della telecamera di osservazione presente sui monitor.

Si possono interfacciare su richieste, altri Tipi di sensori e di comunicazione con il nelle stanze in questione.

vantaggi:

Monitoraggio costante del sistema di irradiazione, interamente in background Il sistema non richiede strumenti aggiuntivi.

Il sistema può essere installato in qualsiasi momento (anche successivamente al funzionamento del apparecchio radiologico) con il minimo sforzo. Il sistema non richiede manutenzione.

Rilevazione e Localizzazione delle persone è molto affidabile con controllo del funzionamento e visualizzazione via un software intuitivo.

STEP - Sensortechnik und Elektronik Pockau GmbH Germany

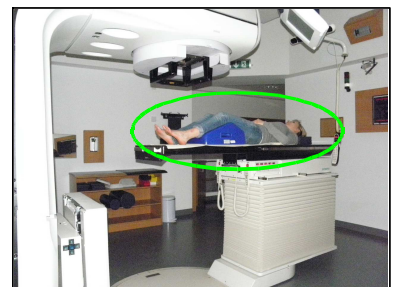
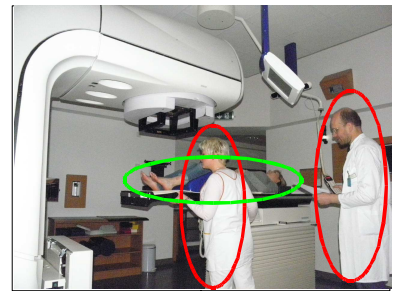
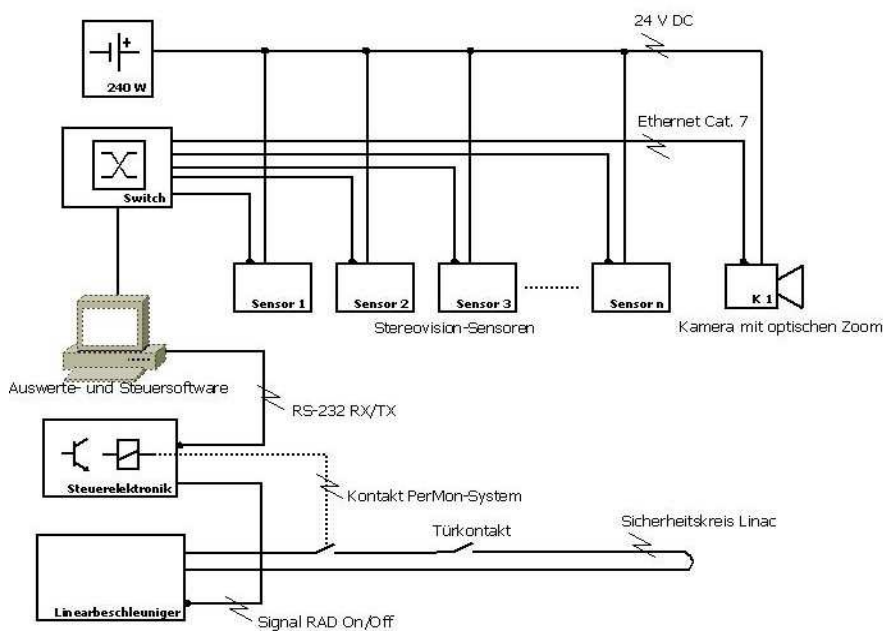
Distribuito in Italia da **Active RadSys** <http://www.activeradsys.it>

E-mail: info@activeradsys.it Tel:0544408071 Fx:0544276014

Descrizione del sistema

Il sistema Permon è un multi-sensore di sistema in cui i diversi sensori del tipo IE30T/OD sono collegati ad una unità centrale di elaborazione. La posizione e l'orientamento dei singoli sensori possono essere ottimizzati in modo da coprire in modo completo la camera di irradiazione. Ogni sensore trasmette all'unità centrale i dati identificativi necessari per le ulteriori valutazioni che sono: Dimensioni, l'orientamento, la posizione e la ruota delle persone identificate. Un software intelligente valuta le informazioni e le combina in un ottimo risultato di riconoscimento.

Nel caso di una persona individuata all'interno della zona di sorveglianza, il sistema di sicurezza della struttura interrompere direttamente il circuito e quindi impedisce l'irradiazione.



Se la persona identificata è stesa sul tavolo d'irradiazione, tale persona viene automaticamente riconosciuta come un paziente e il sistema d'irradiazione non è interrotto.

Componenti del sistema:

Sensori del tipo IE30T/OD: Analisi della scena osservata, rilevazione di oggetti, calcolo della posizione e l'orientamento degli oggetti.

Unità di elaborazione Centrale: Unendo i dati dei singoli sensori, calcola la posizione nella zona monitorata, produce informazioni circa le interfacce di sistema.

unità di visualizzazione

Touchscreen, per facilitare l'interazione e il controllo del sistema al personale, rassegna permanente di tutti i sensori, visualizzazione degli oggetti rilevati, impostazione del software.

Opzionale: il sistema può essere attrezzato da una telecamera integrata con zoom ottico girevole, per il monitoraggio dei pazienti.

Descrizione del sensore

Il IE30T/OD Smart Sensor ha tutte le componenti che consentono una precisa ed efficiente scansione della zona monitorata. Con l'aiuto di due Telecamere integrate con il modulo di elaborazione associato, tutti gli oggetti all'interno della zona rilevata dal Sensore vengono misurati in tre dimensioni.

Una dettagliata descrizione della forma e della posizione di questi oggetti contenuti nei sensori può essere trasmessa all'unità di elaborazione centrale in formati differenti.

Il sensore può operare con diversi algoritmi e ciò lo rende adatto per diversi usi. Un'estensione della Funzionalità e l'adeguamento a nuove applicazioni è possibile con il minimo sforzo fattibile..



Smart Sensor IE30T/OD:

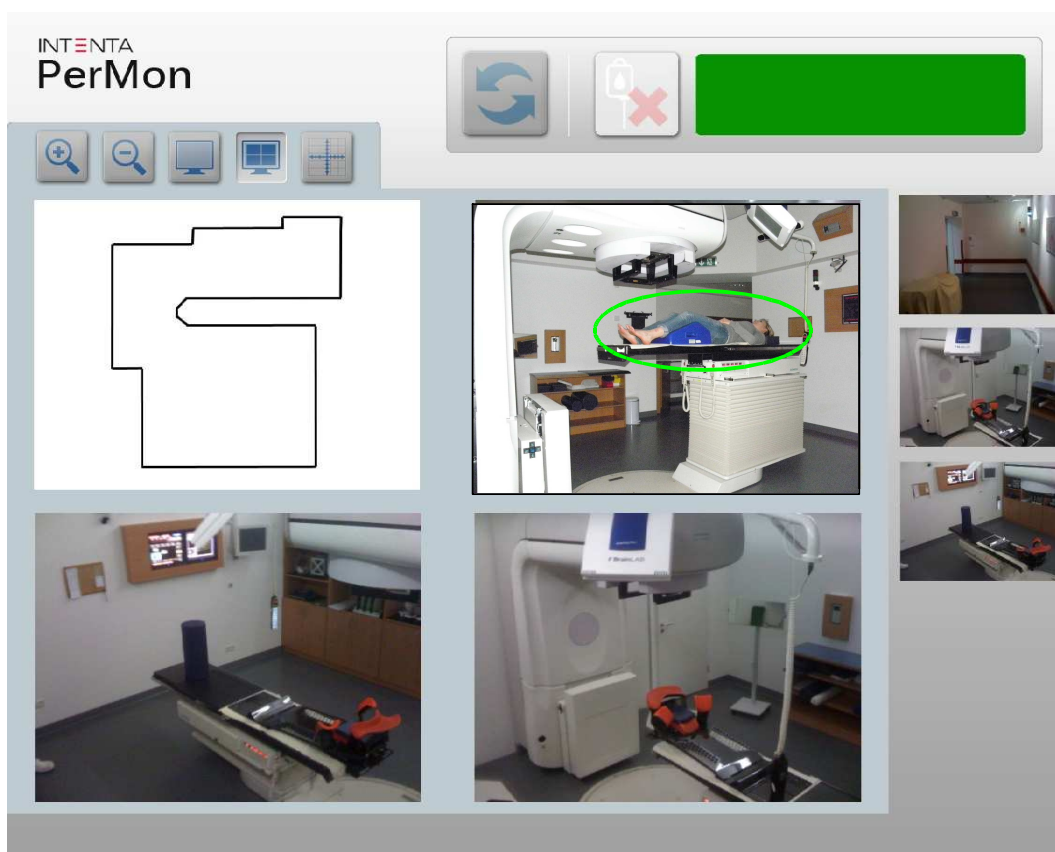
- Il sistema ottico con due telecamere CMOS
- misurazione tridimensionale della scena osservata
- elaborazione integrata dei dati di immagine
- interfacce: - Ethernet, RS232, RS485, CAN, IBIS
- Tensione di ingresso: 9-36V
- Dimensioni compatte, design neutro

Interfaccia utente

Con MRO-1000 l'intero sistema è monitorato e controllato. I dati di ogni sensore possono essere combinati per un risultato ottimale e quest'ultimi vengono appositamente elaborati insieme con algoritmi specifici. Il risultato del Rilevamento delle persone viene mostrato graficamente, grazie a questo software.

Questo rende possibile combinare le immagini della telecamera del locale con il risultato grafico d'identificazione nella zona monitorata. L'uso delle diverse prospettive e delle funzionalità è assolutamente intuitivo ed ottimizzato per l'uso in campo medico.

E' in dotazione l'integrazione delle Telecamere di sorveglianza già installate e la visualizzazione delle immagini acquisite dal software.



Software per la fusione dei dati:

- Visualizzazione chiara delle immagini della telecamera
- Commutazione tra i singoli sensori
- sistemazione delle immagini della telecamera possono essere selezionati singolarmente
- Rappresentazione grafica delle persone identificate
- Indicazione di attenzione
- controllo per Disattivazione manualmente degli avvisi di entrata .
- rappresentanza della posizione dell'oggetto nel piano
- possibile Integrazione di (qualsiasi), telecamere con zoom per il monitoraggio dei pazienti

STEP - Sensortechnik und Elektronik Pockau GmbH Germany

Distribuito in Italia da **Active RadSys** <http://www.activeradsys.it>

E-mail: info@activeradsys.it Tel:0544408071 Fx:0544276014